

TFIX-8M Kołek fasadowy z wbijanym trzpieniem metalowym

Uniwersalny kołek fasadowy wbijany z trzpieniem stalowym rekomendowany do systemów ociepleń ETICS



Aprobaty

- ETA-07/0336
- AT-15-9119/2015



Informacja o produkcji

Cechy i korzyści

- Łatwy i szybki montaż w standardowych podłożach (A, B, C)
- Wysoka sztywność talerza (1,0 kN/mm) zapewnia stabilność układu ociepleniowego przeciwdziałając drganiom wywołanym przez siły ssące wiatru.
- Zredukowana punktowa przenikalność łącznika TFIX-8M (0,002W/K) dzięki zastosowaniu wysokiego obtrysku trzpienia stalowego ogranicza straty ciepła na elewacji
- Unikalna konstrukcja strefy kotwienia pozwala na przeniesienie wysokich obciążeń ograniczając ilość zakotwień zalecanych na m².
- Najlepsze parametry przy zastosowaniu zredukowanej do 25mm strefy kotwienia
- Wstępnie zmontowane elementy łącznika pozwalają na oszczędność czasu i pracy.
- Możliwość instalacji z dodatkowym talerzem KWL dostępnym w średnicach 90, 110, 140mm

Aplikacje

- Systemy ociepleń elewacji (ETICS)
- Płyty styropianowe
- Płyty z wełny mineralnej
- Płyty z wełny drzewnej
- Płyty poliuretanowe
- Korek

Materiał podłoża

Certyfikowane do:

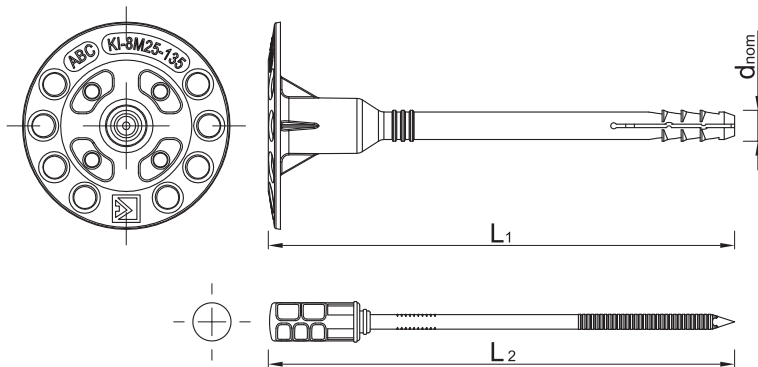
- Beton C12/15-C50/60
- Cegła pełna
- Cegła silikatowa pełna
- Cegła otworowa
- Cegła dziurawka
- Cegła silikatowa otworowa
- Bloczki z betonu lekkiego
- Bloczki otworowe z betonu lekkiego

Instrukcja montażu



1. Wywiercić otwór o odpowiedniej średnicy i głębokości.
2. Minimalna głębokość wiercenia dla prawidłowego zakotwienia w certyfikowanych podłożach to 35-45mm.
3. Uderzając delikatnie młotkiem w koszulkę kołka osadzić go na zalecaną głębokość w podłożu do zwrócenia się powierzchni talerza z elewacją.
4. Minimalna głębokość zakotwienia w certyfikowanych podłożach to 25mm.
5. Wbić trzpień kołka do koszulki rozporowej do wyrwania się na jednej powierzchni trzpienia, talerza kołka i termoizolacji.
6. Dla zamocowania miękkiej termoizolacji oraz wełny lamelowej zaleca się stosowanie kołka z dodatkowym talerzem dociskowym KWL o średnicy 90, 110 lub 140mm.

Informacja o produkcie



Rozmiar	Produkt	Łącznik			Element mocowany
		Średnica	Długość	Średnica talerza	Zalecana grubość
		d	L	D	t_{fix} A, B, C
[mm]					
Ø8	TFIX-8M-095	8	95	60	60
	TFIX-8M-115	8	115	60	80
	TFIX-8M-135	8	135	60	100
	TFIX-8M-155	8	155	60	120
	TFIX-8M-175	8	175	60	140
	TFIX-8M-195	8	195	60	160
	TFIX-8M-215	8	215	60	180
	TFIX-8M-235	8	235	60	200
	TFIX-8M-255	8	255	60	220
	TFIX-8M-275	8	275	60	240
TFIX-8M-295	8	295	60	260	

Zalecenia montażowe

Podłoże			A, B, C
Średnica otworu w podłożu	d_o	[mm]	8
Min. głębokość otworu w podłożu	h_o	[mm]	35
Całkowita głębokość osadzenia łącznika	h_{nom}	[mm]	25
Min. grubość podłoża	h_{min}	[mm]	100
Min. rozstaw	s_{min}	[mm]	100
Min. odległość od krawędzi	c_{min}	[mm]	100
Średnica łącznika	d	[mm]	8

Dane uproszczone dla pojedynczego zakotwienia

Dane dla pojedynczego zamocowania bez wpływu krawędzi i łączników sąsiadujących

Podłoże		Beton	Cegła pełna Mz	Cegła siłkatowa pełna KS	Cegła siłkatowa perforowana KSL	Cegła dziurawka HZ	Bločki otworowe z betonu lekkiego Vbl	Bločki otworowe z betonu lekkiego Hbl	Bločki otworowe z betonu lekkiego V
Efektywna głębokość zakotwienia h_{ef}	[mm]	25	25	25	25	25	25	25	25
ŚREDNIE OBCIĄŻENIE NISZCZĄCE $N_{Ru,m}$									
TFIX-8M	[kN]	1.54	1.72	1.47	1.00	0.68	0.51	0.53	0.54
OBCIĄŻENIE CHARAKTERYSTYCZNE N_{Rk}									
TFIX-8M	[kN]	1.20	1.20	1.20	0.90	0.60	0.30	0.50	0.50

Dane uproszczone dla pojedynczego zakotwienia

Podłoże		Beton	Cegła pełna Mz	Cegła siłkatowa pełna KS	Cegła siłkatowa perforowana KSL	Cegła dziurawka Hlz	Błoczki otworowe z betonu lekkiego Vbl	Błoczki otworowe z betonu lekkiego Hbl	Błoczki otworowe z betonu lekkiego V
OBCIĄŻENIE OBLICZENIOWE N_{rd}									
TFIX-8M	[kN]	0.60	0.60	0.60	0.45	0.30	0.15	0.25	0.25
OBCIĄŻENIE ZALECANE N_{rec}									
TFIX-8M	[kN]	0.43	0.43	0.43	0.32	0.21	0.11	0.18	0.18

Typ łącznika		TFIX-8M							
Wytrzymałość talerza	[kN]	1.75							
Sztywność talerza	[kN/mm]	1							
Punktowa przenikalność termiczna x	[W/K]	0.002							

Dane logistyczne

Rozmiar	Produkt	Łącznik			Ilość [szt]			Waga [kg]			Kody ean
		Średnica [mm]	Długość [mm]	Średnica talerza [mm]	Opakowanie jednostkowe	Opakowanie zbiorcze	Paleta	Opakowanie jednostkowe	Opakowanie zbiorcze	Paleta	
Ø8	TFIX-8M-095 ¹⁾	8	95	60	200	200	9600	4.5	4.5	246.0	5906675188768
	TFIX-8M-115 ¹⁾	8	115	60	200	200	8000	5.1	5.1	234.2	5906675188775
	TFIX-8M-135 ¹⁾	8	135	60	200	200	8000	5.6	5.6	253.4	5906675188782
	TFIX-8M-155 ¹⁾	8	155	60	200	200	6400	6.2	6.2	226.8	5906675188799
	TFIX-8M-175 ¹⁾	8	175	60	200	200	6400	6.8	6.8	246.1	5906675188805
	TFIX-8M-195 ¹⁾	8	195	60	200	200	6400	7.4	7.4	265.5	5906675188812
	TFIX-8M-215 ¹⁾	8	215	60	100	100	4000	4.1	4.1	194.8	5906675188829
	TFIX-8M-235 ¹⁾	8	235	60	100	100	4000	4.4	4.4	204.6	5906675188836
	TFIX-8M-255 ¹⁾	8	255	60	100	100	4000	4.7	4.7	218.7	5906675188843
	TFIX-8M-275 ¹⁾	8	275	60	100	100	4000	4.9	4.9	226.8	5906675188850
	TFIX-8M-295 ¹⁾	8	295	60	100	100	4000	5.3	5.3	240.4	5906675188867

1) ETA-07/0336

2) AT-15-9119/2015